

CARACTERÍSTICAS PRINCIPALES

- ALTO BRILLO Y NEGROS AUTÉNTICOS CON 4,000 LÚMENES
- TECNOLOGÍA LÁSER BLUECORE QUE PROPORCIONA 20,000 HORAS SIN MANTENIMIENTO
- PROTECCIÓN CONTRA EL POLVO DE GRADO IP5X PARA UNA MAYOR DURABILIDAD
- ELEVADA COBERTURA DE COLOR REC. 709 Y MODO INFOGRÁFICO DE IMAGEN
- BRILLO ÓPTIMO MEDIANTE BRILLO CONSTANTE Y LUMIEXPERT
- FÁCIL ACTUALIZACIÓN DEL FIRMWARE MEDIANTE LAN PARA SIMPLIFICAR EL CONTROL CENTRALIZADO DE LA RED
- PRESENTACIÓN INALÁMBRICA MEDIANTE QCAST MIRROR/QCAST/INSTASHOW (OPCIONAL)



Especificación del producto

Sistema de proyección	Un chip DLP 0.65" WXGA	
DMD	Chip DMD DC3	
Resolución nativa	1280 x 800 píxeles	
Brillo	4,000 lúmenes ANSI	
Relación de contraste*	100,000 : 1	
Paleta de color	1.07 millones de colores	
Relación de aspecto	16 : 10 nativa (5 relaciones de aspecto seleccionables)	
Compensación de proyección	112.5%	
Tamaño de imagen	30" ~ 300"	
Relación de tiro	1.45 ~ 2.24	
Relación de zoom	1.5x	
Desplazamiento de lente	Vertical: +12.5%	
Fuente de luz	Diodos láser	
Vida de la fuente de luz**	20,000 horas	
Corrección trapezoidal	Vertical: ±30 grados, Horizontal: ±30 grados	
Resoluciones soportadas	VGA (640 x 480) a WUXGA (1920 x 1200)	
Frecuencia horizontal	15 ~ 102 KHz	
Frecuencia vertical	23 ~ 120 Hz	
Compatibilidad	Compatibilidad HDTV	480i, 480p, 576i, 576p, 720p, 1080i, 1080p
	Compatibilidad de vídeo	NTSC, PAL, SECAM
Dimensiones (An. x Al. x Pr.)	410 x 158 x 272 mm	
Peso	5,6 kg	
Alimentación de red	100 ~ 240V CA	
Consumo de energía (Máx. / Normal / Eco)	320 W / 300 W / 280 W	
Consumo de energía en espera	Normal <0.5 W Red <2 W	
Nivel de ruido (Normal / Eco)	33 / 29 dBA (sin filtro)	
Temperatura de funcionamiento	0 ~ 40°C	
Altavoz integrado	10 W	
Seguridad	Barra de seguridad, bloqueo Kensington	
Idiomas del menú en pantalla	Alemán / Árabe / Búlgaro / Checo / Chino simplificado / Chino tradicional / Coreano / Croata / Danés / Español / Finlandés / Francés / Griego / Hindi / Húngaro / Indonesio / Inglés / Italiano / Japonés / Neerlandés / Noruego / Polaco / Portugués / Rumano / Ruso / Sueco / Tailandés / Turco (28 idiomas)	
On-Screen Display Languages	Arabic / Bulgarian / Croatian / Czech / Danish / Dutch / English / Finnish / French / German / Greek / Hindi / Hungarian / Italian / Indonesian / Japanese / Korean / Norwegian / Polish / Portuguese / Romanian / Russian / Simplified Chinese / Spanish / Swedish / Turkish / Thai / Traditional Chinese (28 Languages)	
Accesorios	Estándar	Opcionales
	Manual del usuario en CD (5B,JHJ01.001) Guía de inicio rápido (4JJHJ01.001) Mando a distancia (5JJF06.001) 2 x Pilas AAA Cable VGA (1,8 m) Cable de alimentación (3 m) Tarjeta de garantía (por región)	Kit inalámbrico: Instashow WDC10 (9H,JF878.N4X) Llave inalámbrica: QCast (5JJCK28.X01) Llave inalámbrica: QCast Mirror (5A,JH328.10X) Gafas 3D (5JJ9H25.002) Soporte de techo (5JJAM10.001) Filtro de polvo (5JJF14.001)

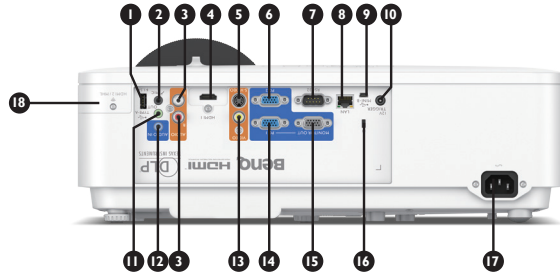
* Para calcular el contraste se utiliza el método Full On-Off.

** La duración de la lámpara variará en función de las condiciones ambientales y del uso. Las características y especificaciones reales del producto están sujetas a cambios sin previo aviso.

LW720

Proyector DLP de BenQ

Terminales de entrada/salida



- 1 Puerto USB Tipo A (suministro eléctrico de 1.5 A)
- 2 Entrada de micrófono (minijack)
- 3 Entrada de audio izquierda/derecha (RCA)
- 4 HDMI-I
- 5 S-Video
- 6 Entrada de PC (d-sub de 15 pines, hembra)
- 7 Entrada RS232 (D-sub 9 pines, macho)
- 8 LAN (RJ45) (control y actualizaciones de firmware)
- 9 Puerto USB Tipo mini-B (página arriba/abajo y descarga de FW)
- 10 Disparador de 12V de CC (clavija de 3,5 mm)
- 11 Salida de audio (minijack)
- 12 Entrada de audio (minijack)
- 13 Video compuesto (RCA)
- 14 Entrada de PC (d-sub de 15 pines, hembra)
- 15 Salida a monitor (D-sub de 15 pines, hembra)
- 16 Bloqueo Kensington
- 17 Toma de alimentación de CA
- 18 HDMI-2/MHL (compartimento oculto para QCast/QCast Mirror)

Dimensiones

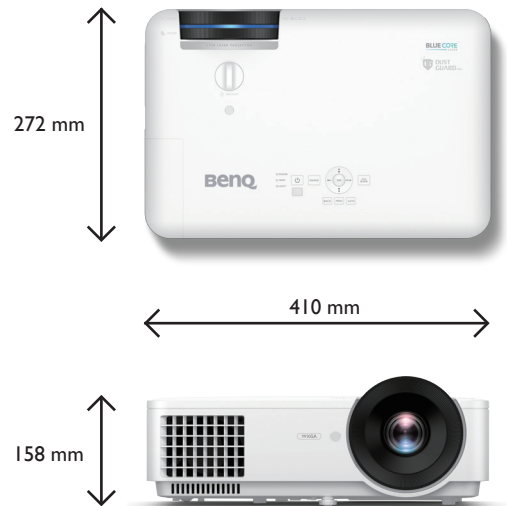
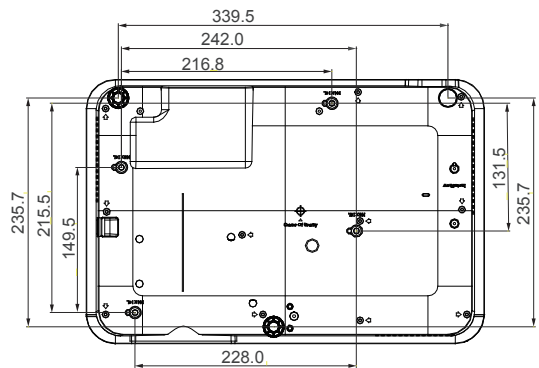


Tabla de distancias

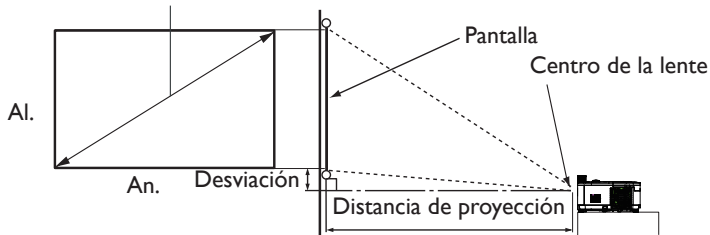
Tamaño de pantalla				Distancia a la pantalla (mm)		
Diagonal		Al.	An.	Longitud mín.	Media	Longitud máx.
Inch	mm	(mm)	(mm)	(zum máx.)		(zum mín.)
30	762	404	646	911	1166	1421
40	1016	538	862	1232	1571	1910
50	1270	673	1077	1554	1977	2400
60	1524	808	1292	1875	2383	2890
80	2032	1077	1723	2518	3194	3870
100	2540	1346	2154	3160	4005	4849
120	3048	1615	2585	3803	4816	5829
140	3556	1885	3015	4445	5627	6809
160	4064	2154	3446	5088	6439	7789
180	4572	2423	3877	5731	7250	8768
200	5080	2692	4308	6373	8061	9748
220	5588	2962	4739	7016	8872	10728
250	6350	3365	5385	7980	10089	12197
300	7620	4039	6462	9586	12116	14646

Dimensiones del soporte de techo

Tornillo para montaje en el techo: M4
(Long. máx. = 25 mm; Long. mín. = 20 mm)



16:10 Pantalla en diagonal



BenQ Technology Ibérica S.L.U.

Calle Constitución, 3 (2-1)
08960 Sant Just Desvern
Spain
Tel: +34 93556 0800

business-display.benq.com/en-gb/

© 2018 BenQ Corp. Las especificaciones pueden variar en cada región. Para conocer todos los detalles, visite su tienda más cercana. Las características y especificaciones reales del producto están sujetas a cambios sin previo aviso. Este material puede incluir nombres corporativos y marcas registradas de terceros, que son propiedad de los respectivos terceros.

BENQ